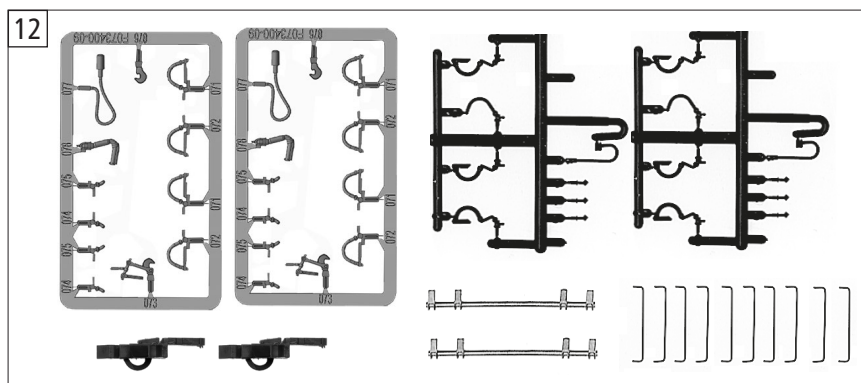
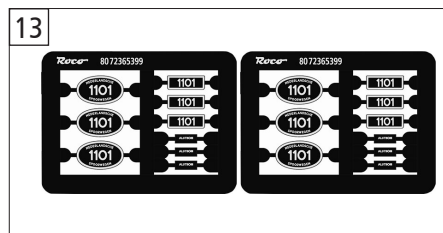
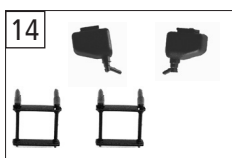
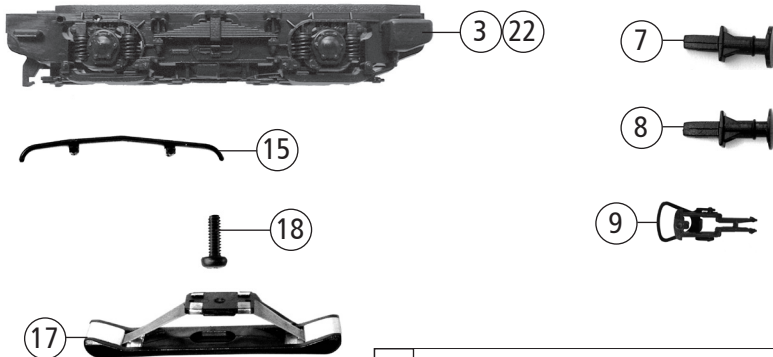
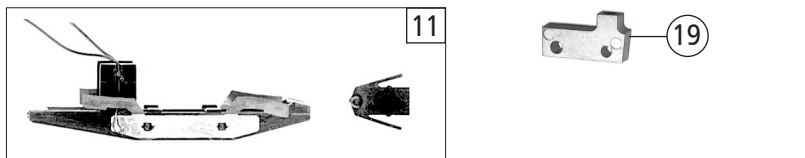
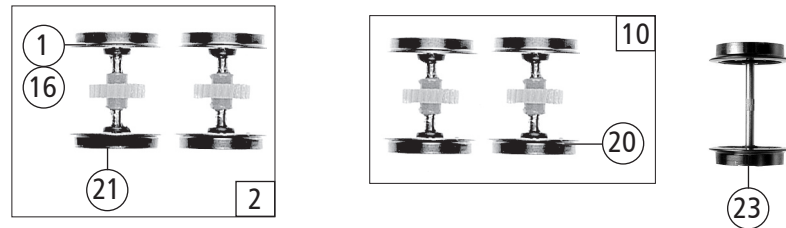
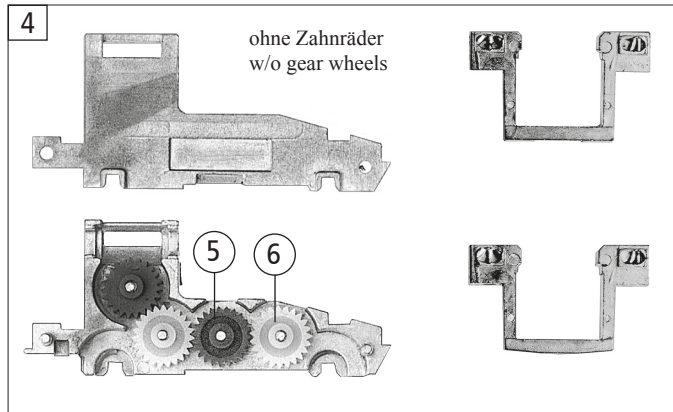


Pos. Nr. Pos.no.	Beschreibung Description	Art.-Nr. Art.no.	Preisgruppe Price bracket
72365	NS 1100		
78365		~	
1	Motor Motor	85142	28
2	Anlaufscheibe Washer	114622	3
3	Gelenkwelle Cardan shaft	87138	4
4	TS-Isolatoren Part set isolators	135123	10
5	Dachaufsatz lackiert Roof superstructure painted	140460	6
6	Stromabnehmer Pantograph	85532	18
7	Lager für Schneckenachse Bearing for worm gear axle	89749	6
8	Hauptleitung lang Mains line, long	91995	3
9	Stirnfenster geprägt Front window printed	140462	6
10	Leuchtstab Light conductor	92931	5
11	Blitzschutzgerät Lightning protection unit	140463	4
12	Hauptleitung kurz Mains line, short	92943	3
13	Brückenstecker Connector	100644	6
14	Schraube M2x5 mm Screw M2x5 mm	85693	3
15	TS-Lichtleiter oben und Linse Part set of upper light conductor and lens	101692	7
16	Seitenfenster geprägt Side window printed	101694	6
17	Schneckensatz mit Kardanschale Set of worm gear incl. cardan reception	101697	13
18	Schneckendeckel Worm gear cover	105109	5
19	Drahtlampe T1 16V/30mA Bulb with leads T1 16V/30mA	109321	8
20	Platine Printed circuit board	129041	20
21	GF-Schraube M2x10 mm Self-tapping screw M2x10 mm	114854	3
22	Lichtabdeckung Light cover	110306	3
23	Drahtlampe 16V 30mA Bulb with leads 16V 30mA	135118	10
24	Grundrahmen Basic frame	120001	16
25	Inneneinrichtung Interior fittings	113716	5
26	Scheinwerferbrücke Headlight bridge	140051	5
27	GF-Schraube M2x6 mm Self-tapping screw M2x6 mm	114828	3
28	Gehäuse kpl. Betr. Nr. 1101 Casing assembly loco no 1101	140459	33
29	GF-Schraube M2x14 mm Self-tapping screw M2x14 mm	117245	3
30	Stirngriff Front handrail	140464	3
31	GF-Schraube M1,6x6 mm Self-tapping screw M1,6x6 mm	114836	3
32	Motorkontaktfeder Motor contact spring	116812	3
AC-Wechselstrom			
33	Decoder 8-polig Decoder 8-pin	10884	---
34	Grundrahmen AC Basic frame AC	120002	16

Änderungen in Konstruktion und Ausführung vorbehalten
We reserve the right to change the construction and specification



Pos. Nr. Pos.no.	Beschreibung Description	Art.-Nr. Art.no.	Preisgruppe Price bracket
72365	NS 1100		
78365		~	
1	Hafringsatz 10Stk. 12,9-14,6 mm Set w.traction tyres 10pieces 12,9-14,6 mm	40070	--
2	Radsätze m./o. Haftringe m.Zahnrad Wheelsets w/ w/o tract.tyres w.gear wheel	120010	12
3	Drehgestellblende Bogie frame	140456	10
4	Getriebesatz 4-teilig Gear set 4-parts	120011	11
5	Zahnrad Z=23 rechts Gear wheel Z=23 right	86420	3
6	Zahnrad Z=23 links Gear wheel Z=23 left	86423	3
7	Puffer flach Buffer flat	120015	4
8	Puffer gewölbt Buffer curved	120016	4
9	Standardkupplung Standard coupling	89246	6
10	Radsätze o.Haftring m.Zahnrad Wheelsets w/o traction tyre w.gear wheel	120009	12
11	Kontaktrahmen kpl.,Kupplungskammer Contact frame ass.,coupling reception	120013	9
12	Zurüstbeutel Bag with accessories	140466	13
13	TS-Tafelsätze lackiert Set of painted panels	140467	14
14	TS-Blendensteckteile Set of cover plug-in parts	140457	6
15	Druckluftleitung Air pressure line	140458	3
AC-Wechselstrom			
16	Hafringsatz 10Stk. 12,5-15,3 mm Set w.traction tyres 10pieces 12,5-15,3 mm	40075	---
17	Schleifer 46 mm Center pick-up 46 mm	86031	14
18	Schraube M1,5x5 mm Screw M1,5x5 mm	108137	3
19	Schraubbacken Screw holder	113727	6
20	Radsatz mit Zahnrad ohne Haftring AC Wheelset w.gear wheel w/o traction tyre AC	113730	11
21	Radsatz mit Haftring mit Zahnrad AC Wheelset w.traction tyre w.gear wheel AC	113728	12
22	Drehgestellblende AC Bogie frame AC	140468	10
23	Radsatz o. Haftring o. Zahnrad AC Wheelset w/o traction tyre w/o gear wheel AC	113848	10

Ersatzteile erhalten Sie direkt unter www.roco.cc, bei Ihrem Fachhändler oder Ihrer Landesvertretung.
Spare parts can be ordered directly at www.roco.cc and from your local dealer or country representative.